




FIBRA DE CARBONO ES LO NUEVO EN RESPALDOS

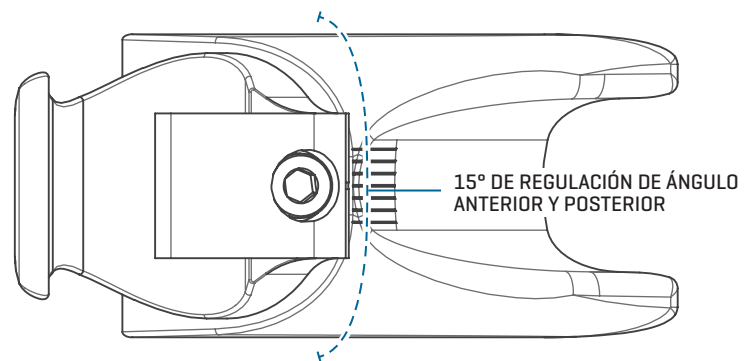
CONFECCIONADOS PARA MOVERTE

Con una construcción de fibra de carbono liviana y un molde de compresión, el AGILITY CARBON™ combina un rendimiento de alta resistencia con un diseño aerodinámico. El resultado es un sistema de sentado moldeado con precisión que se siente tan bien como luce.

RESPALDO DE FIBRA DE CARBONO **ROHO** 



ROHO AGILITY®



FUNCIONAMIENTO DE LAS PARTES— FIBRA DE CARBONO DE TEJIDO PLANO DE 12K (12000 FILAMENTOS)

No es casualidad que nuestros respaldos de fibra de carbono se vean como los autos de carrera de Formula 1® o los botes de America's Cup; la composición de nuestros respaldos de fibra de carbono de 12 K de tejido plano representa los últimos avances en material de ejecución. Permite que las capas finas de fibra de carbono se ubiquen más cerca unas de otras para aumentar su resistencia. Hemos además confeccionado este diseño patentado para colocarlo en los anclajes de manera que se encuentren más cerca de los tubos del respaldo, brindando apariencia y rendimiento aerodinámico.

UN DISEÑO FLEXIBLE EQUIVALE A UN ALTO RENDIMIENTO

La innovadora carcasa de fibra de carbono está moldeada por compresión para brindar resistencia sin generar peso. El respaldo se puede invertir para adaptarse al tipo de cuerpo de cada paciente, manteniendo un alto nivel de comodidad. Con solo una abrazadera de cada lado, el anclaje integrado del AGILITY CARBON mantiene una agradable apariencia siendo a la vez más pequeño, liviano y más resistente que los típicos anclajes de respaldo fijos.

DISCOS DE REGULACION ANGULAR ZYTEL®

Los fuertes y duraderos discos Zytel se ajustan a la fibra de carbono para crear un respaldo sólido. Cuando se aflojan, los discos permiten que el respaldo de fibra de carbono rote independientemente, permitiendo 15 grados de regulación de ángulo anterior y posterior en incrementos de 5 grados.

ANCHO DEL AGILITY CARBON	DISTANCIA ENTRE LOS TUBOS EXTERNOS:			
	Mínimo:	Menos que:	Mínimo:	Menos que:
14 in. / 35.5 cm	34.9 cm	37.5 cm	13.75"	14.75"
15 in. / 38 cm	37.5 cm	40 cm	14.75"	15.75"
16 in. / 40.5 cm	40 cm	42.5 cm	15.75"	16.75"
17 in. / 43 cm	42.5 cm	45.1 cm	16.75"	17.75"
18 in. / 45.5 cm	45.1 cm	47.6 cm	17.75"	18.75"



ALTURAS DISPONIBLES

25.5 cm (10") 40.5 cm (16")
33 cm (13")

ANCHOS DISPONIBLES

35.5 cm (14") 43 cm (17")
38 cm (15") 45.5 cm (18")
40.5 cm (16")

PROFUNDIDADES DISPONIBLES

Contorno Mínimo: 7.5 cm (3")
Contorno Medio: 10 cm (4")